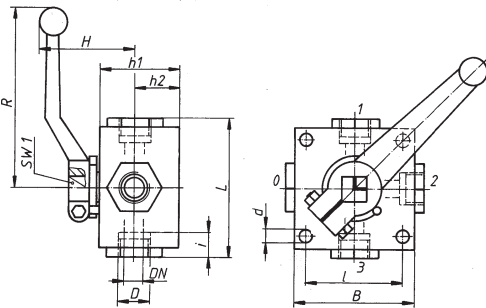
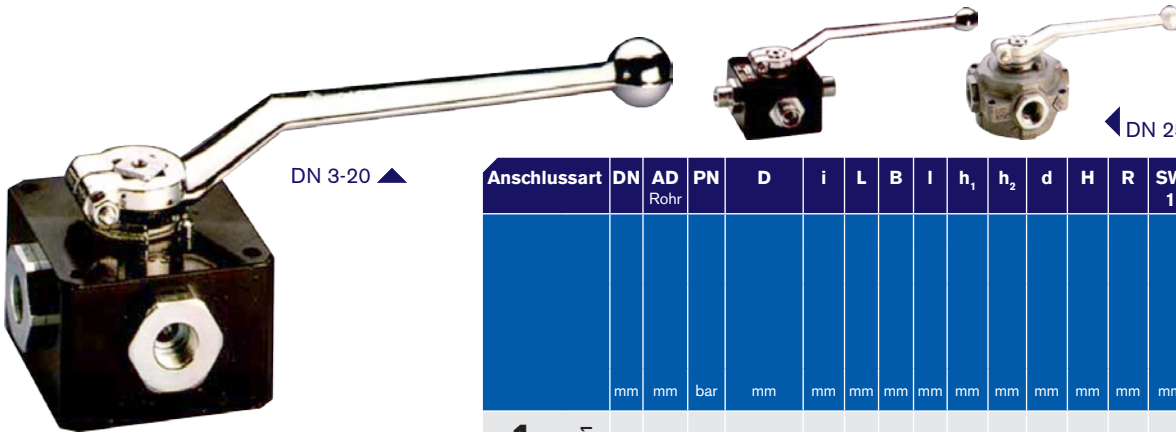


DN 25-40



Werkstoffe	PN	DN	Typ	
			Typ 1	Typ 2
Gehäuse	25	3-20	Stahl	Stahl
		25-40	Sphäroguss	Sphäroguss
Kugel	25	3	Edelstahl	Edelstahl
		4-20	Messing, hartverchromt	Messing, hartverchromt
		25-40	Sphäroguss, hartverchromt	Sphäroguss, hartverchromt
Dichtungen	25	3-40	NBR	PTFE

Bitte Baureihen-Bez. und Typ angeben:  
DNG (T/L) 025.XXX / Typ (1 o. 2)



- Der Schaltgriff gehört zum Lieferumfang.
- Bei Kugelhähnen mit Dichtungen aus PTFE werden im Normalfall O-Ringe aus FPM eingebaut.
- Sonderausführungen auf Anfrage.

Anschlussart	DN	AD Rohr	PN	D	i	L	B	l	h <sub>1</sub>	h <sub>2</sub>	d	H	R	SW 1	Gew.	Baureihen-Bezeichnung		
																Schema T	Schema L	
1	Für Rohrschraub. mit Kugelbuchse, DIN 7601	3	-	25	M 10 x 1,0	8	71	45	35	32	18	5,5	45	90	8	0,8	DNG	DNG
		4	-	25	M 12 x 1,5	10	102	70	55	47,5	26	6,5	73	205	16	2,0	T 025.103	L 025.103
		6	-	25	M 14 x 1,5	10	102	70	55	47,5	26	6,5	73	205	16	2,0	T 025.104	L 025.104
		8	-	25	M 16 x 1,5	10	112	80	65	53	30	6,5	75	205	16	3,0	T 025.106	L 025.106
		10	-	25	M 18 x 1,5	10	112	80	65	53	30	6,5	75	205	16	3,0	T 025.108	L 025.108
		12	-	25	M 22 x 1,5	12	136	100	80	60	35	9	80	205	16	4,5	T 025.110	L 025.110
		16	-	25	M 26 x 1,5	12	136	100	80	60	35	9	80	205	16	4,5	T 025.112	L 025.112
		20	-	25	M 30 x 1,5	12	145	110	85	72	42,5	9	85	300	16	7,0	T 025.116	L 025.116
		25	-	25	M 38 x 1,5	14	170	130	105	85	47,5	11	95	350	22	8,0	T 025.120	L 025.120
		32	-	25	M 45 x 1,5	14	194	150	115	95	52,5	11	100	350	22	10,5	T 025.125	L 025.125
		40	-	25	M 52 x 1,5	14	234	190	150	110	57,5	14,5	110	350	22	20,0	T 025.132	L 025.132
		2	Für Rohrschraubung leichte Reihe, DIN 2353	4	6	25	M 12 x 1,5	10	102	70	55	47,5	26	6,5	73	205	16	2,0
6	8			25	M 14 x 1,5	10	102	70	55	47,5	26	6,5	73	205	16	2,0	T 025.204	L 025.204
8	10			25	M 16 x 1,5	11	114	80	65	53	30	6,5	75	205	16	3,0	T 025.206	L 025.206
10	12			25	M 18 x 1,5	11	114	80	65	53	30	6,5	75	205	16	3,0	T 025.208	L 025.208
12	15			25	M 22 x 1,5	12	136	100	80	60	35	9	80	205	16	4,5	T 025.210	L 025.210
16	18			25	M 26 x 1,5	12	136	100	80	60	35	9	80	205	16	4,5	T 025.212	L 025.212
20	22			25	M 30 x 2	14	149	110	85	72	42,5	9	85	300	16	7,0	T 025.216	L 025.216
25	28			25	M 36 x 2	14	170	130	105	85	47,5	11	95	350	22	8,0	T 025.220	L 025.220
32	35			25	M 45 x 2	16	198	150	115	95	52,5	11	100	350	22	10,5	T 025.225	L 025.225
40	42			25	M 52 x 2	16	238	190	150	110	57,5	14,5	110	350	22	20,0	T 025.232	L 025.232
3	Für Rohrschraubung schwere Reihe, DIN 2353	4	8	25	M 16 x 1,5	12	106	70	55	47,5	26	6,5	73	205	16	2,0	DNG	DNG
		6	10	25	M 18 x 1,5	12	106	70	55	47,5	26	6,5	73	205	16	2,0	T 025.304	L 025.304
		8	12	25	M 20 x 1,5	12	116	80	65	53	30	6,5	75	205	16	3,0	T 025.306	L 025.306
		10	14	25	M 22 x 1,5	12	116	80	65	53	30	6,5	75	205	16	3,0	T 025.308	L 025.308
		12	16	25	M 24 x 1,5	14	120	80	65	53	30	6,5	75	205	16	3,0	T 025.310	L 025.310
		16	20	25	M 24 x 1,5	14	140	100	80	60	35	9	80	205	16	4,5	T 025.312	L 025.312
		20	25	25	M 30 x 2	16	144	100	80	60	35	9	80	205	16	4,5	T 025.316	L 025.316
		25	30	25	M 36 x 2	18	157	110	85	72	42,5	9	85	300	16	7,0	T 025.320	L 025.320
		32	38	25	M 42 x 2	20	182	130	105	85	47,5	11	95	350	22	8,0	T 025.325	L 025.325
		40	48	25	M 52 x 2	22	210	150	115	95	52,5	11	100	350	22	10,5	T 025.332	L 025.332
7	Rohrmengewinde DIN ISO 228/1	3	-	25	G 1/8	11	55	45	35	32	18	5,5	45	90	8	0,8	DNG	DNG
		4	-	25	G 1/8	12,5	82	70	55	47,5	26	6,5	73	205	16	2,0	T 025.703	L 025.703
		6	-	25	G 1/4	12,5	82	70	55	47,5	26	6,5	73	205	16	2,0	T 025.704	L 025.704
		8	-	25	G 3/8	12,5	92	80	65	53	30	6,5	75	205	16	3,0	T 025.706	L 025.706
		10	-	25	G 3/8	12,5	92	80	65	53	30	6,5	75	205	16	3,0	T 025.708	L 025.708
		12	-	25	G 1/2	15	113	100	80	60	35	9	80	205	16	4,5	T 025.710	L 025.710
		16	-	25	G 1/2	15	113	100	80	60	35	9	80	205	16	4,5	T 025.712	L 025.712
		20	-	25	G 3/4	18	129	110	85	72	42,5	9	85	300	16	7,0	T 025.716	L 025.716
		25	-	25	G 1	19	151	130	105	85	47,5	11	95	350	22	8,0	T 025.720	L 025.720
		32	-	25	G 1 1/4	20	172	150	115	95	52,5	11	100	350	22	10,5	T 025.725	L 025.725
		40	-	25	G 1 1/2	23	206	190	150	110	57,5	14,5	110	350	22	20,0	T 025.732	L 025.732
		40	-	25	G 1 1/2	23	206	190	150	110	57,5	14,5	110	350	22	20,0	T 025.740	L 025.740